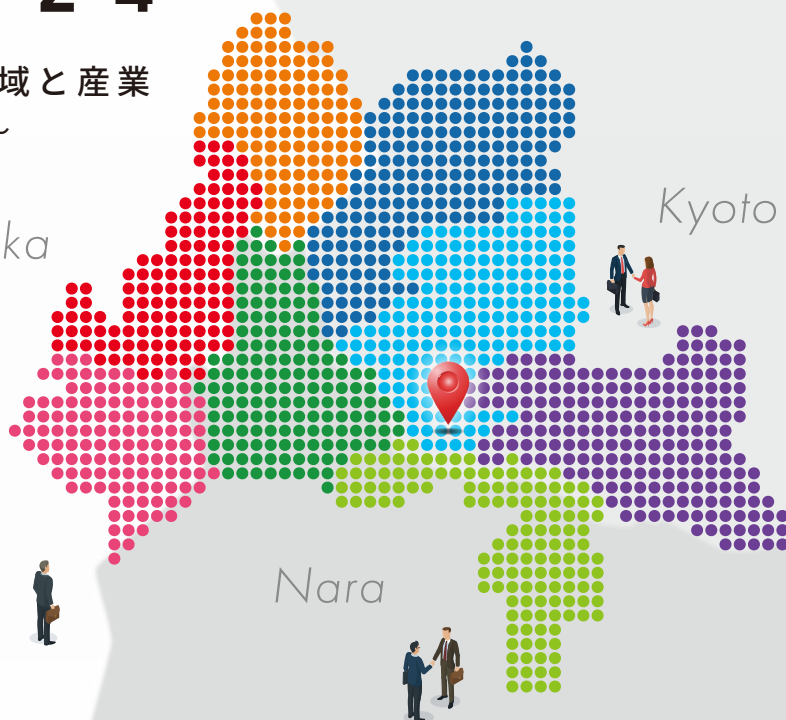


K Y O T O
S M A R T
C I T Y
E X P O
2 0 2 4

Keihanna Science City

安寧で持続的な未来を創る地域と産業
～「超快適」スマート社会の創出～

ちよつと^{ミライ}先まで、
一緒にしましょう。



京都スマートシティエキスポ2024・京都フードテックエキスポ2024

協賛・出展のご案内

開催日

2024.10/3 Thu · 4 Fri

[会場]けいはんなオープンイノベーションセンター(KICK)

京都府精華・西木津地区

主催

京都スマートシティエキスポ運営協議会

京都府、京都市、京田辺市、木津川市、精華町、ハルセロナ市、スペイン・ハルセロナ見本市会社、スペイン大使館経済商務部、デンマーク大使館、日西経済委員会、京都商工会議所、(公社)京都工業会、(公財)関西文化学術研究都市推進機構、(一社)京都知恵産業創造の森、(公財)京都産業 21、(公財)京都高度技術研究所、(公財)京都文化交流コンベンションビューロー、(一財)インターネット協会、(株)けいはんな

詳しい情報およびお申込みはこちらから ▶ <https://smartcity.kyoto/expo2024/>

[申込期日]2024年7月26日(金)23:59 まで



京都 スマートシティエキスポ



KYOTO

京都スマートシティエキスポ

SMART CITY EXPO 2024

KYOTO FOODTECH EXPO 2024 京都フードテックエキスポ 2024

けいはんなで「見つかる・出会う・創り出す」京都スマートシティエキスポ

150を超える研究・教育・文化施設などが集積し、オープンイノベーションの拠点として
スマートシティをキーワードに取り組むけいはんな学研都市
AI、ヘルス・フェムテック、メタバース、フードテック、自治体DX、SDGs等…
スマートシティに関するキーワードを一堂に集め、新たな創造の場を作ります

国内外のスマートシティに関する最新技術・サービスの**展示会**や**ビジネスセミナー**

けいはんな万博特別展示にて、新たなイノベーションを創出する**けいはんなの知の集結**をご紹介

けいはんな発のアライアンス構築に向けたBtoB、BtoGの**ビジネスマッチング**

オープンイノベーションに向けた**スタートアップピッチ会**や**アイデアソン**

【同時開催】

京都の歴史に培われた伝統的な食文化・健康機能性の追求とともに、
加工、流通等のテクノロジーが融合する**「京都フードテックエキスポ2024」**
世界にも通じるオンリーワンの技術とモノづくりを提供する地元企業が出展する
「けいはんなビジネスメッセ2024」

開催概要

会期	2024年10月3日(木)～10月4日(金)
開催時間	10:00～17:00
会場	けいはんなオープンイノベーションセンター(KICK) [京都府精華・西木津地区]
入場料	無 料
プログラム	展 示 スマートシティ・フードテック関係展示、海外パビリオン、けいはんな万博2025特別企画展示等
	講 演 シンポジウム、セミナー、スタートアップピッチ会等
	交 流 レセプション、出展交流会、ブースツアー、ラウンドテーブル等

参加者情報(京都スマートシティエキスポ2023実績)

来場者数 **12,500人**
(2日間のべ)

出展者数 **112企業・団体**
(京都フードテックエキスポ2023 20社含む)

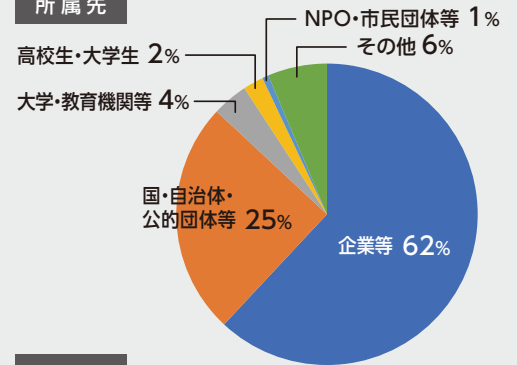
協賛企業数 **33企業**

ビジネスマッチング件数

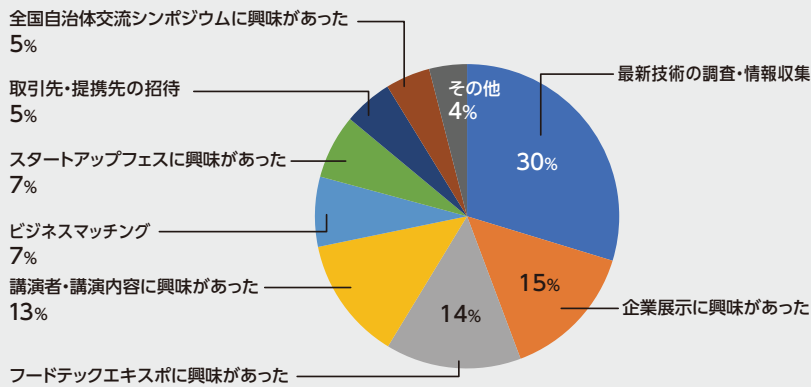
契約の成立・または確実 **42件**

今後のセールスにつながる見込 **272件**

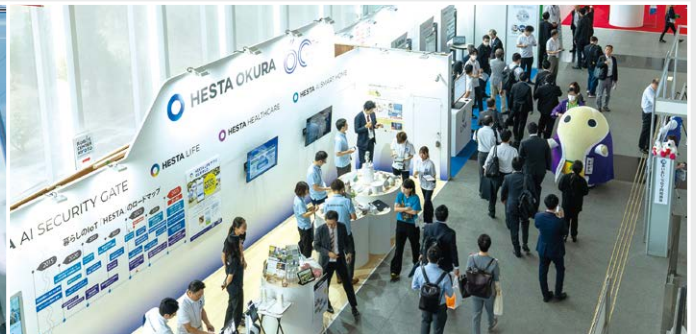
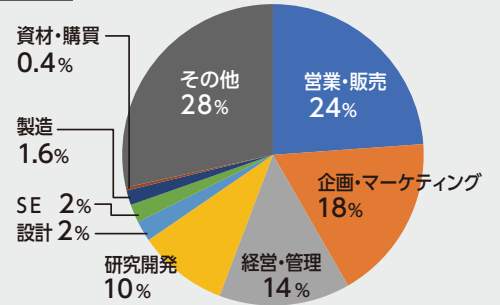
所属先



来場目的



職種



協賛プランのご案内

グローバルプレミアサポーター

〈ご協賛料金〉 **3,300,000円(税込)以上**

プラン内容

- 広報物への社名、ロゴ(特別サイズ)掲載
- 展示スペースの提供(通常スペース:4小間)
- レセプションへの招待(無料招待10名)
- 基調講演枠等の優先提供
- サポータールームの利用
(グローバルプレミア・プラチナサポーター共通控え室)
- ビジネスセミナー枠の優先提供
- 出展者交流会への招待(無料招待8名)

プラチナサポーター

〈ご協賛料金〉

3,000,000円(税込)

プラン内容

- 広報物への社名、ロゴ
(特大サイズ)掲載
- 展示スペースの提供
(通常スペース:3小間)
- レセプションへの招待
(無料招待10名)
- 基調講演枠の提供
- サポータールームの利用
(グローバルプレミア・
プラチナサポーター共通控え室)
- ビジネスセミナー枠の提供
- 出展者交流会への招待(無料招待6名)

ゴールドサポーター

〈ご協賛料金〉

1,000,000円(税込)

プラン内容

- 広報物への社名、ロゴ
(大サイズ)掲載
- 展示スペースの提供
(通常スペース:2小間)
- レセプションへの招待
(無料招待3名)
- 講演枠の提供
※講演枠数に限りがありますので
先着順となります。
- ビジネスセミナー枠の提供
- 出展者交流会への招待(無料招待4名)

シルバーサポーター

〈ご協賛料金〉

500,000円(税込)

プラン内容

- 広報物への社名、ロゴ
(中サイズ)掲載
- 展示スペースの提供
(通常スペース:1小間)
- レセプションへの招待
(無料招待1名)
- 出展者交流会への招待(無料招待2名)

共創パートナー

京都スマートシティエキスポやけいはんな万博2025に併せて
サイエンスシティ・けいはんな学研都市で一緒にいただける、
共創パートナー企業を募集中!

共創パートナーへのお問合せ先はこちら

京都府文化学術研究都市推進課

Tel: 075-414-5194 Mail: bunkaga@pref.kyoto.lg.jp

協賛のお申込はP.07へ

出展プランのご案内

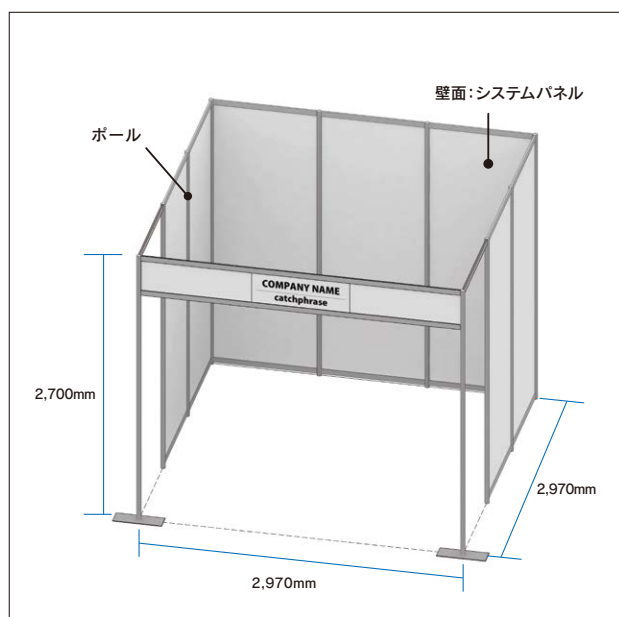
出展者の資格

スマートシティに関連する事業を営む企業等、およびその関連団体・個人。
主催者が、出展内容が当展示会の趣旨にそぐわないと判断した場合、出展をお断りすることがあります。

出展スペース

1小間につき、**165,000円(税込)**

基礎小間 基本設備



- ・オクタノルムシステムパネル(自由装飾可)
- ・小間の基本設備は後壁・側壁ともシステムパネルで、主催者側で仕切りを設けます。パネルは白ビニールコーティング合板システムです。(パネルの切断、釘打ち、穴あけ、表具等の加工はできません。)
- ・パネル等の取り付けは、専用チェーンをご用意いたします。(無料) ※両面テープも可能です。
※1小間あたり、ベルク口は10枚・専用チェーンは4本まで。それ以上のご使用は有償対応となります。

1小間(約3m×約3m)ブース仕様

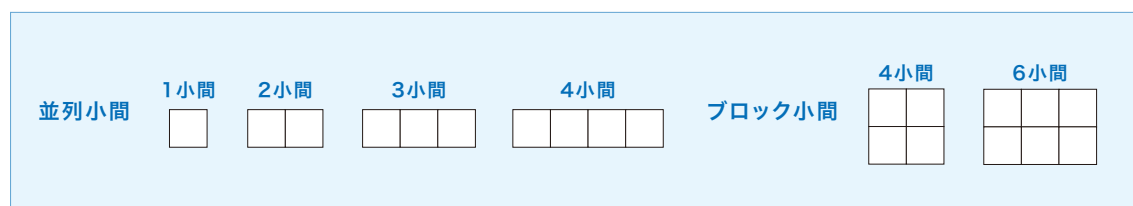
- ・ポール(ブースの骨組み)
- ・パラベット 約3m
- ・システムパネル(壁面)×7枚
- ・社名板 1カ所

有料オプション設備

電気セット(LEDアームスポット2灯、コンセント1ヶ・2口、電気幹線工事)、机、椅子、ディスプレイ、パンチカーペット ほか

小間レイアウト

- ・[通常スペース]間口約3m×奥行き約3m×高さ2.7m
- ・複数小間の場合、並列小間(4小間以下)、ブロック小間(4または6小間)も可能



小間配置

申込み先着順に、動線に有利と思われる小間位置を主催者が決定し、出展者に通知いたします。ただし、小間数や会場の関係でご希望に添えない場合もございますので、予めご了承ください。

展示装飾

- ・小間内の展示装飾は、出展者側で施工してください。
- ・基礎小間には、直接装飾・加工を施すことができません。またパネル板・ポール・ビーム等は、切断・釘打ち・穴あけなどの加工はできません。
- ・高さ2.7mを越える出展物の持ち込みや出展者側が別途装飾施行を行う場合は、事前に事務局にご相談ください。
- ・その他レギュレーションに関する詳細は出展者説明会にて配布の出展要綱に記載します。

京都フードテックエキスポ2024

京都の食文化、京野菜に代表される食材、食に関連する最先端技術の融合を目指す展示会を開催します。長い歴史とともに培われた京都の食品加工技術及び国内外の食に関する最先端技術を紹介するとともに、最先端のフードテックに京都の食文化のエッセンスを加えた京都ならではのフードテックの創出につながる出会いの場をつくります。



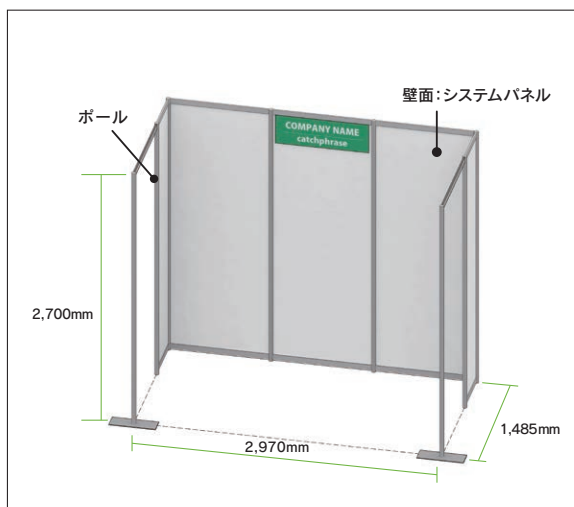
フードテックエキスポへの協賛のご案内

松プラン	基本プラン	竹プラン
<p>〈ご協賛料金〉</p> <p>300,000円 (税込)</p> <p>プラン内容</p> <ul style="list-style-type: none"> ■ 会場での社名・ロゴ掲示 (特大サイズ) 掲載 ■ 展示スペースの提供 大小間1枠 (約3m×約3m) ■ 情報提供時間枠 (30分間) ■ 出展者交流会への招待 (無料招待2名) 	<p>〈ご協賛料金〉</p> <p>150,000円 (税込)</p> <p>プラン内容</p> <ul style="list-style-type: none"> ■ 会場での社名・ロゴ掲示 (大サイズ) 掲載 ■ 展示スペースの提供 通常小間1枠 (約3m×約1.5m) ■ 情報提供時間枠 (15分間) ■ 出展者交流会への招待 (無料招待1名) 	<p>〈ご協賛料金〉</p> <p>50,000円 (税込)</p> <p>プラン内容</p> <ul style="list-style-type: none"> ■ 会場での社名・ロゴ掲示 (中サイズ) 掲載

出展内容例

- 食品加工: 京都の伝統食品、食文化、高機能性食品、代替食、新規素材、冷凍、粉碎、3Dプリンター等最先端の加工技術 ほか
- アグリテック: スマート農業技術、環境負荷低減、環境配慮型農業技術 ほか

基礎小間 基本設備



有料オプション設備

電気セット (LEDアームスポット2灯、コンセント1ヶ・2口、電気幹線工事)、机、椅子、ディスプレイ、パンチカーペット ほか

出展スペース

出展料: 通常小間 約3m×約1.5m **82,500円** (税込)

出展料: 大小間 約3m×約3m **165,000円** (税込)

★特典: セミナー会場での情報提供枠 15分

募集小間数: **30小間** (協賛プランの小間数を含む)

- ・オクタノルムシステムパネル (自由装飾可)
 - ・小間の基本設備は後壁・側壁ともシステムパネルで、主催者側で仕切りを設けます。パネルは白ビニールコーティング合板システムです。(パネルの切断、釘打ち、穴あけ、表具等の加工はできません。)
 - ・パネル等の取り付けは、専用チェーンをご用意いたします。(無料) ※両面テープも可能です。
- ※1小間あたり、ベルクロは10枚・専用チェーンは4本まで。それ以上のご使用は有償対応となります。

1小間 (約3m×約1.5m) ブースレイアウト

・社名板 1ヶ所 ・壁面パネル ・ポール

小間配置

小間の割当は、申込順、出展規模、出展内容等を考慮のうえ、主催者が決定し、出展者に通知いたします。

展示装飾

- 小間内の展示装飾は、出展者側で施工してください。
- 基礎小間には、直接装飾・加工を施すことができません。またパネル板・ポール・ビーム等は、切断・釘打ち・穴あけなどの加工はできません。
- 高さ2.7mを越える出展物の持ち込みや出展者側が別途装飾施行を行う場合は、事前に事務局にご相談ください。

1) 会場内では火気を使用した調理などは行えません。 2) 会場外でのキッチンカーなどは火気使用OKですが事前申請が必要となりますので運営事務局までご連絡よろしくお願いたします。

【参考】企業版ふるさと納税 (ご寄付プラン)

〈寄付金額〉

500,000～円

■ ご寄付の活用先

長い歴史とともに培われた京都の食文化や食品加工技術と、食に関する最先端技術を融合し、府内食関連産業の課題解決や振興を図る取組 (京都フードテックエキスポ開催)

■ ご寄付のメリット

京都府HPへの企業名掲載の他、寄付金額に応じて当日会場で感謝状の贈呈、フリースペースでの展示など

協賛・出展お申込の流れ

専用WEBサイトからのお申込となります。

協賛・出展お申込 URL ▶ <https://miceform.jp/ksc-expo2024/>



京都スマートシティエキスポ 2024 協賛情報登録

申込内容の確認はこちら
マイページ

＜お申込の流れ＞

専用WEBサイトから協賛・出展のお申込登録をしてください。

▼

協賛・出展申込の確認メールが届きます。

※ 出展について御不明なことは事務局までお気軽にお尋ねください。
※ 協賛金・出展料は主催者より請求書が発行されます。
※ お申込完了後、確認メールが届かない場合はエラーの可能性ありますので、運営事務局までご連絡ください。

この度は京都スマートシティエキスポ2024への協賛ありがとうございます。下記から企業・団体情報と協賛プランのご登録をお願いいたします。
ピンク色の入力項目は必須項目です。

企業・団体情報

日本語表記*

フリガナ*

英語表記*

〇貴社(団体)名と同じ 〇貴社(団体)名と異なる 〇複数社にて出展する

日本語表記*

フリガナ*

英語表記*

郵便番号*

〒郵便番号を入力したくと、町名までが自動で入力されます。

ご住所*

番地までご入力ください。

ビル名

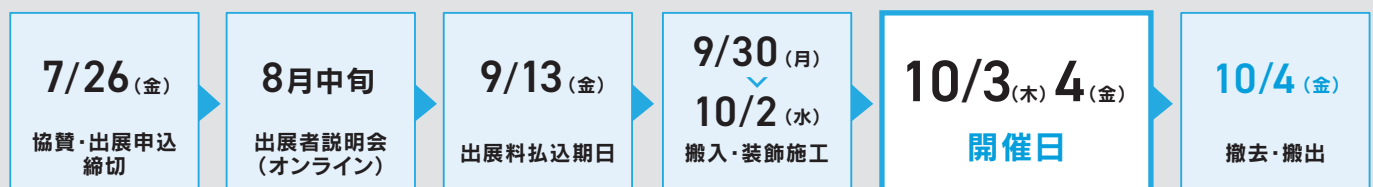
協賛・出展お申込 お問い合わせ先

京都スマートシティエキスポ2024 運営事務局 (サクラインターナショナル(株)内)

Tel: 050-5804-1338 (平日10~12時、13時~17時受付) Mail: ksce2024@sakurain.co.jp

- 協賛・出展申込み先着順に、動線に有利な小間位置をご提供させていただきます。

出展に関する主な日程



- 日時およびURLは、後日ご案内します。
- 搬入・搬出、防火・防災、諸工事、その他に関する出展要項・規程および届出・申込書等を掲載した「出展マニュアル」により、出展に関する詳細説明をします。

出展に関する諸注意

不可抗力等による開催中止等

- 主催者は、天災その他、不可抗力によるやむを得ない事情で会期を変更し、または開催を中止する場合があります。この場合、主催者は中止によって生じた損害の補償の責めを負いません。また、それまでに要した経費は、申込小間数に応じて出展者に負担していただきます。
- やむを得ぬ事情により、会期または開場時間を変更することがあります。この変更を理由として出展申込の取消、出展解約はできません。また、主催者はこれにより生じた損害の補償の責めを負いません。

禁止・制限事項

- 小間の譲渡・転貸・交換はできません。
- 会期中いかなる理由によっても、出展物・装飾物を即売することはできません。
- 小間周辺の通路において、来場者を大量に滞留させるような行為はできません。
- 自社小間外において、来場者の誘引、アンケート、抽選、チラシ・景品の配布等これに類する行為はできません。
- 照明、音量・音質は他の出展者の迷惑にならないようご配慮ください。
- 小間内において、説明または実演のためにAV機器を使用することができますが、スピーカーは自社小間の外側に向けて配置することはできません。必ず自社小間内に向けて設置してください。

出展物の保護管理

- 主催者は会場全般の管理保全にあたります。
- 出展者は、準備期間中および開催時間中自社小間内に常駐し、出展物の保護、管理を負うものとします。
- 天災その他不可抗力による損傷、紛失、火災、盗難等の事故について、主催者はその責めを負いません。したがって、出展者は出展物保護にあたるとともに、保険を付す等の措置をとってください。

安全の確保

- 出展者は、搬入・搬出、施工、実演等作業の全般について出展マニュアルに従って事故防止策を講じてください。
- 出展者の行為により事故発生の場合は、当該出展者の責任において解決するものとします。
- 消防法等、法令による展示規制に基づく、安全確保のための展示装飾の改修と費用は、出展者負担とします。

Access

ご来場は公共交通機関をご利用ください。



【最寄駅から】

近鉄京都線「新祝園駅」から奈良交通バス「36」「56」号系統乗車、「公園東通り」で降りてください(所要時間7分)。

近鉄けいはんな線「学研奈良登美ヶ丘駅」から奈良交通バス「56」号系統乗車、「公園東通り」で降りてください(所要時間19分)。

【無料シャトルバスのご案内】

今期中は、近鉄京都線「新祝園駅」・JR学研都市線「祝園駅」と近鉄けいはんな線「学研奈良登美ヶ丘駅」から運行しますので、ご利用ください。

事務局

京都スマートシティエキスポ2024運営事務局
(サクラインターナショナル内)

TEL 050-5804-1338 受付時間:平日10:00~12:00、13:00~17:00
E-Mail: ksce2024@sakurain.co.jp

<https://smartcity.kyoto/expo2024/>