



京都スマートシティエキスポ 2025

安寧で持続可能な未来を創る地域と産業
～「超快適」スマート社会の創出～

協賛・出展のご案内

2025年

10月2日(木)・3日(金)

会場：けいはんなオープンイノベーションセンター(KICK)
【京都府精華・西木津地区】

主催：京都スマートシティ運営協議会

(京都府、京都市、京田辺市、木津川市、精華町、バルセロナ市、スペイン・バルセロナ見本市会社、スペイン大使館経済商務部、デンマーク大使館、日西経済委員会、京都商工会議所、(公社)京都工業会、(公財)関西文化学術研究都市推進機構、(一社)京都知恵産業創造の森、(公財)京都産業21、(公財)京都高度技術研究所、(公財)京都文化交流コンベンションビューロー、(一財)インターネット協会、(株)けいはんな)

京都スマートシティエキスポとは

2日間で延べ1万人以上が参加するスマートシティをテーマにした日本最大級の講演・展示・交流イベントです。

150を超える研究・教育・文化施設などが集積する、研究開発型オープンイノベーション拠点「けいはんな学研都市」において、スマートシティの新たなイノベーションを創出する国際イベントとして2014年から毎年開催しています。

今回は、大阪・関西万博に合わせて開催する「けいはんな万博2025」のラストを飾るイベントとして、AI、ヘルス・フェムテック、メタバース、フードテック、自治体DX等、世界各国のスマートシティの取組や最新技術・サービスを紹介し、新たな創造の場を作ります。

開催概要

- ▶ 国内外のスマートシティに関する最新技術・サービスの展示会やビジネスセミナー
- ▶ けいはんな発のアライアンス構築に向けたBtoB、BtoGのビジネスマッチング
- ▶ オープンイノベーションに向けたスタートアップピッチ会やアイデアソン

同時期開催

京都フードテックエキスポ、けいはんなR&Dフェア、ATRオープンハウス、けいはんなビジネスメッセ

協賛プラン

プラン 料金（税込）	内容
グローバルプレミア <small>金額については要相談</small>	<ul style="list-style-type: none"> ■ 京都府等とのコラボ企画の実施 ■ 広報物への社名、ロゴ（特別サイズ）掲載 ■ 展示スペースの提供（4小間）【出展プラン4小間分】 ■ レセプションへの招待（無料招待10名） ■ 基調講演枠等の優先提供 ■ サポートルームの利用 ■ ビジネスセミナー枠の優先提供 ■ 出展者交流会への招待（無料招待8名）
プラチナ 3,000,000 円	<ul style="list-style-type: none"> ■ 広報物への社名、ロゴ（特大サイズ）掲載 ■ 展示スペースの提供（3小間）【出展プラン3小間分】 ■ レセプションへの招待（無料招待10名） ■ 基調講演枠の提供 ■ サポートルームの利用 ■ ビジネスセミナー枠の提供 ■ 出展者交流会への招待（無料招待6名）
ゴールド 1,000,000 円	<ul style="list-style-type: none"> ■ 広報物への社名、ロゴ（大サイズ）掲載 ■ 展示スペースの提供（2小間）【出展プラン2小間分】 ■ レセプションへの招待（無料招待3名） ■ 講演枠の提供 ■ ビジネスセミナー枠の提供 ■ 出展者交流会への招待（無料招待4名）
シルバー 500,000 円	<ul style="list-style-type: none"> ■ 広報物への社名、ロゴ（中サイズ）掲載 ■ 展示スペースの提供（1小間）【出展プラン1小間分】 ■ レセプションへの招待（無料招待1名） ■ 出展者交流会への招待（無料招待2名）

出展プラン

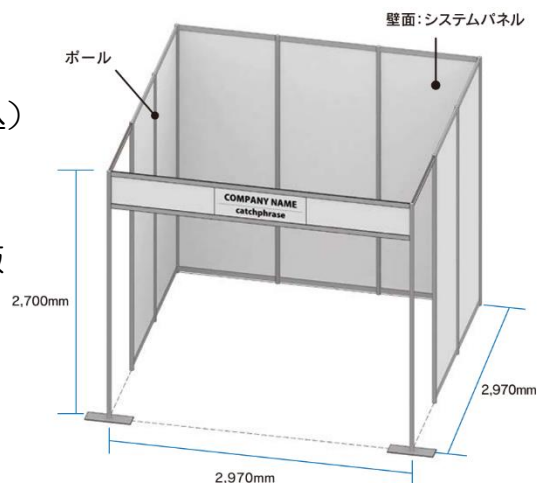
出展料金：1小間につき **165,000 円**（税込）

基礎小間：間口約 3m×奥行約 3m×高さ約 3m

基本設備：ポール（ブースの骨組み）、パラペット
システムパネル（壁面）×7枚、社名版

その他特典：出展者交流会への招待
（1小間につき2名無料招待）

募集小間数：100小間



【お問合せ先】京都府 文化学術研究都市推進課
TEL: 075-414-5194 メール: bunkaga@pref.kyoto.lg.jp